



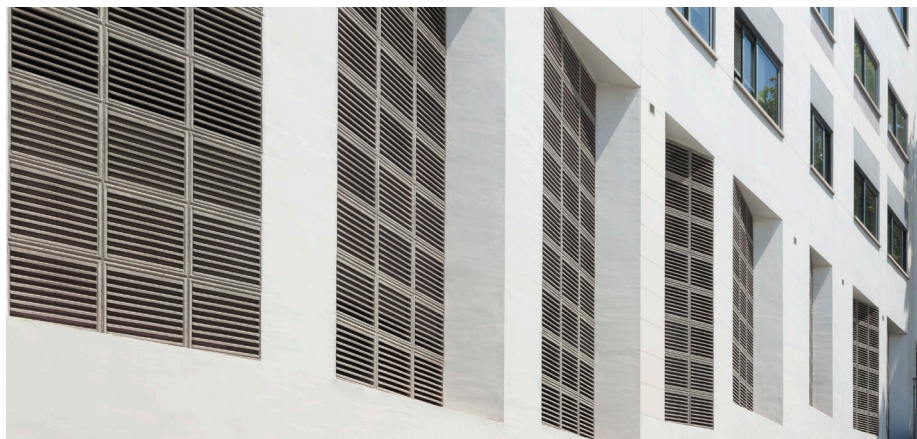
L'Aérateur à lames fixes est un élément traditionnel de ventilation entièrement fabriqué par SAS depuis 1960. Il est en béton et sans armature, avec une finition irréprochable qui ne requiert aucun entretien. L'utilisation des Aérateurs permet de régler le problème de la ventilation continue dans des bâtiments industriels tels que les séchoirs, les cabines de transformateurs, les marchés et l'industrie en général ; ainsi que dans les logements : garages, celliers, chaufferies, salles de machines d'ascenseurs, caves et autres locaux de services.

REMARQUES GÉNÉRALES

- Pour couvrir de grandes surfaces, les Aérateurs doivent être posés armés à la verticale et à l'horizontale, car l'action du vent sur le parement exerce des poussées considérables.
- Les dimensions de la surface à couvrir permettent de décider du nombre de tiges à poser, en veillant toujours à ce qu'elles sont bien fixées au mur de construction.
- Les aérateurs possèdent une tige basse sur tout leur périmètre pour poser l'armature.
- S'il s'agit de fermer des puits d'ouverture dans des logements, il convient de veiller à ce que le parement soit entre des hourdis.
- Pour manipuler les pièces, elles doivent toujours être prises par le cadre.
- Les pièces peuvent présenter différentes nuances à cause de l'humidité.
- Il est recommandé de mélanger des pièces de différentes palettes.
- Éviter de procéder à la pose les jours de chaleur ou de froid extrême.
- Dans tous les cas, la direction technique du chantier prendra la décision finale en ce qui concerne les pièces à utiliser et leur pose, conformément au Code technique de l'Édification ou à la réglementation en vigueur dans le pays où a lieu la pose.
- N'ayant aucun contrôle sur la bonne installation de ses produits, SAS décline toute responsabilité une fois que ceux-ci ont été posés.

RECOMMANDATIONS POUR L'ENTRETIEN DU PRODUIT

- Nous recommandons de traiter la surface finie avec SAS FUGUE (hydrofuge de surface) pour faciliter le nettoyage.
- Il est conseillé d'appliquer du SAS WET, un traitement de surface d'apparence mouillé, qui améliore la stabilité de la couleur.
- Si les pièces ont été accidentellement tachées par du mortier, il est conseillé de nettoyer immédiatement avec de l'eau et du savon et / ou SAS NET (nettoyant désincrustant).
- Au moment d'effectuer le nettoyage, ne pas utiliser de produits acides et ne pas laver à haute pression, car cela pourrait endommager le produit.
- SAS n'est pas responsable de l'utilisation de produits de traitement non conseillés.



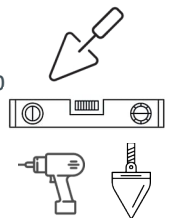
RECOMMANDATIONS DE SÉCURITÉ

Il est conseillé de porter des chaussures de sécurité, des gants et un casque pour travailler.



MATÉRIEL NÉCESSAIRE

- Mortier
- Niveau et fil à plomb
- Lames
- Armature et percer
- Règle



MODÈLES



P20



P25

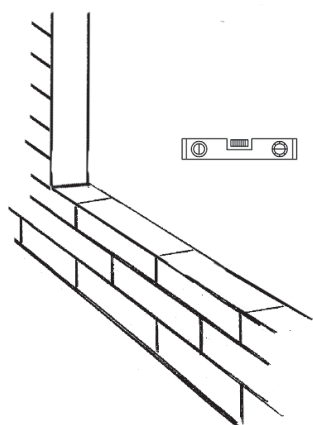


P40 / P50 / P60

CONSEILS DE POSE

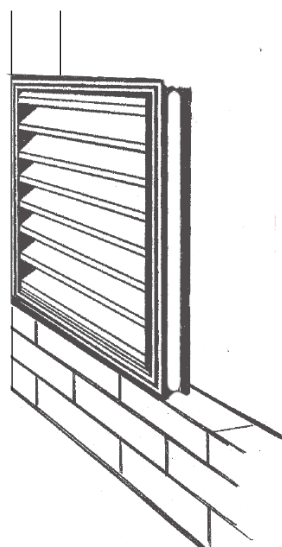
1 PRÉPARER LA SURFACE

La surface de pose devra être lisse, propre et bien plane. Mouiller les pièces en les plongeant dans de l'eau pendant 2 heures et les laisser égoutter 10 minutes avant la pose.



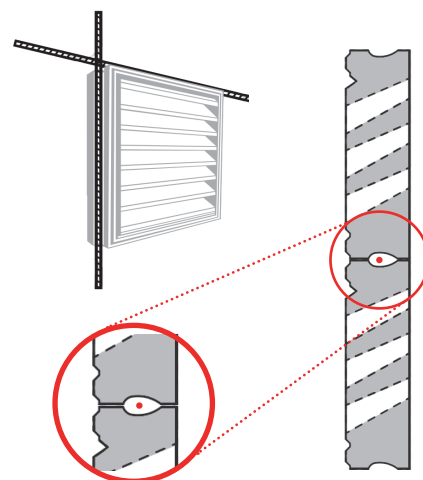
2 PREMIÈRE RANGÉE

Poser le premier Aérateur en assurant le niveau et l'alignement. Poser la deuxième pièce en joignant avec du mortier M-80, en faisant attention à ne pas poser trop de mortier, pour qu'il ne coule pas. L'espace généré en unissant deux pièces doit être entièrement rempli de mortier, sans trous.



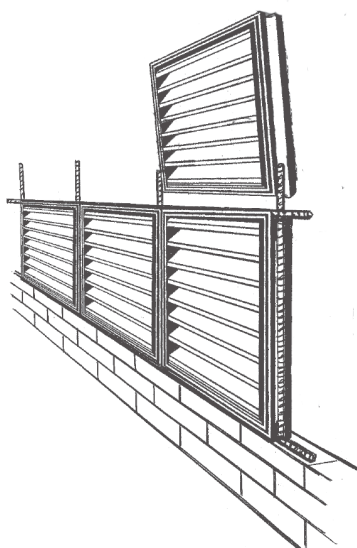
3 ARMATURE

Dans des trous de plus de 2 m d'ouverture, qui requièrent plus d'une rangée d'Aérateurs en hauteur, il est nécessaire de poser une armature orthogonale aussi bien à la verticale qu'à l'horizontale. On utilisera des tiges mesurant entre 3 et 5 mm. Les tiges doivent être encastrées dans le mur de construction. La tige doit rester centrée dans le trou entre les deux pièces, entièrement imprégnée de mortier, et ne pas toucher la pièce.



4 RESTE DU PAREMENT

Le parement sera levé progressivement par rangées, en vérifiant qu'elles sont à niveau et plombées.



5 TRAITEMENT DE SURFACE

Arroser pendant 2 jours l'ouvrage de construction et laisser sécher pendant 48 heures au moins. Une fois sèche, nous recommandons de traiter la surface avec SAS FUGUE (hydrofuge de surface) pour faciliter le nettoyage.

